

安全安心への取り組み

オークラホテル丸亀をご愛顧賜り、誠にありがとうございます。
当ホテルでは、お客様の安全と安心を第一に考え、下記の取り組みを行っております。

＝新型コロナウイルス感染拡大防止対策について

【ロビーエリア】

- 館内入口や各レストラン、宴会場、化粧室などの入口にアルコール消毒液を配置しております。
- 扉やエレベーターのボタン、階段の手すりなど定期的にアルコール消毒をしております。
- エレベーター、喫煙室などではソーシャルディスタンスの確保をお願いしております。

【ご宿泊】

- フロントカウンターに飛沫防止のためシートを設置しております。
- スタッフはマスクを着用しております。
- チェックイン・アウトの際は、ソーシャルディスタンスの確保をお願いしております。
- ご精算時にはキャッシュトレイを使用しております。
- ご出発後のお部屋は、換気を行いながら、ドアノブ・テレビのリモコンなどアルコール消毒しております。

【レストラン】

- 席の間隔を十分に配慮した配席をしております。
- サービススタッフはマスクを着用しております。
- 各レストランの入口に消毒液を設置しております。
- テーブル・イス・メニューなどは利用ごとに消毒しております。
- 個室利用の際は、お客様のご了承の上、入口を開けた状態にさせていただきます。
- お食事はビュッフェ形式の料理提供は休止し、セットメニューにてご提供しております。
※一部再開いたしております。
- ご精算時にはキャッシュトレイを使用しております。
- レジカウンターに飛沫防止のためシートを設置しております。

【ご宴会・ご婚礼・ご法要】

- 各宴会場では席の間隔を十分に配慮した配席をご提案しております。
- 会場入口に消毒液を設置しております。
- 会場では、お客様のご了承の上、定期的な換気を実施しております。
- スタッフはマスクを着用しております。
- ご宴席ごとにドアノブ・テーブル・イス・マイクなどを消毒しております。

＝お客様へのお願い

- ホテルご来館の際は、マスク着用にご協力をお願いいたします。
- すべてのお客様に安心してご利用いただけるようご来館時にアルコール消毒にご協力をお願いいたします。
- 発熱されているお客様、体調のすぐれないお客様は、大変申し訳ございませんが、ご来館をお控えいただきますようお願いいたします。
- ご来館中に体調がすぐれないと感じられた場合は、お近くのスタッフまでお申し付けください。

＝従業員の取組み

- 全従業員にマスクを配布し、就業時の着用を義務付けております。
- 出勤時、従業員の検温を実施しております。
- 出勤時および就業時の手洗い、手指消毒、うがい、咳エチケットを励行しております。
- バックスペースの定期的な消毒、ドアや窓を開放し換気を強化しております。
- 発熱や咳などの症状がある従業員に出勤禁止と医療機関受診を指示しております。

宴会場における新型コロナウイルス感染拡大防止の取り組みについて

【ご来館のお客様へのお願い】

- ・ ご来館の際は、マスク着用にご協力をお願いいたします。
- ・ すべてのお客様に安心してご利用いただけるようご来館時にアルコール消毒にご協力をお願いいたします。
- ・ 発熱されているお客様、体調のすぐれないお客様は、大変申し訳ございませんが、ご来館をお控えいただきますようお願いいたします。
- ・ ご来館中に体調がすぐれないと感じられた場合は、お近くのスタッフまでお申し付けください。

【従業員の取り組み】

- ・ 全従業員にマスクを配布し、就業時の着用を義務付けております。
- ・ 出勤時、従業員の検温を実施しております。
- ・ 出勤時および就業時の手洗い、手指消毒、うがい、咳エチケットを励行しております。
- ・ バックスペースの定期的な消毒、ドアや窓を開放し換気を強化しております。
- ・ 発熱や咳などの症状がある従業員に出勤禁止と医療機関受診を指示しております。
- ・ 検温37.5℃以上の方の入館をご遠慮いただく場合がございます。

【受付】

- ・ 受付を担当される方は、マスクの着用をお願い致します。
- ・ 出来るだけ2 m（最低1 m）の間隔を空けてお並びください。

【会場設営】

- ・ 着席形式で直径1.8mの丸テーブルをご利用の場合、5名様までの配席を提案いたします。
- ・ スクール形式や会議形式でご利用の場合、出来るだけ2 m（最低1 m）の間隔を設けた設営をご提案いたします。
- ・ 司会台やステージなどの設備の配置及び会場収容人数は余裕を持った設営レイアウトをご提案いたします。また余興やスピーチを行う際も、ご出席の方と十分な距離が取れるレイアウトをご提案いたします。
※『感染症対策を考慮した宴会場収容人数一覧』をご参照ください。
- ・ ご使用するお皿、グラス、シルバー類は使用前の消毒、使用後の洗浄を徹底しております。

【お料理】

- ・ お料理はコース料理、和会席、卓盛り形式、お弁当となります。
- ・ 卓盛り形式では、お一人様ずつ器に盛り付けてあるものをお取りいただきます。

【宴席中のお願い】

- ・ 開宴中は換気のため、会場のドアを開扉させていただきますが、主催者様のご意向により閉扉する場合がございます。
- ・ 司会者様にはマスクの着用をお願い致します。
- ・ 大声を発したり歌唱を伴う余興（カラオケ）等は、お控えいただきます。
- ・ お酌、グラス・猪口の回し飲みはご遠慮ください。
- ・ BGM・マイク・イベント等に関する音量はお客様の会話の妨げにならないよう調整をさせていただきます場合がございます。
- ・ 祝辞、乾杯などをされる方とお客様との間隔は十分な距離を確保いたしますが、確保できない場合には、ご挨拶される方にマスクを着用していただきます。
- ・ 集合写真の撮影がある場合は、十分な間隔を取っていただき、撮影直前までマスクの着用をお願い致します。
- ・ セルフコーナー（お茶・冷水）のご提供をひかえさせていただきます。

【送迎バス】

- ・ ご乗車前にアルコール消毒のご協力をお願い致します。
- ・ ご乗車いただく定員を最大28名⇒13名に制限させていただきます。

◎今後の状況により適宜内容を変更する場合がございます。

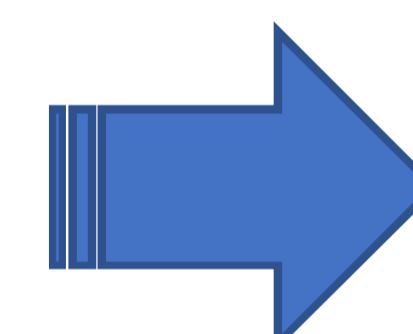
宴会場収容人数のご案内 【感染症対策版】

新型コロナウイルス感染症拡大防止の為、当面の間、下記の収容人数を推奨しております。

	会場名		面積		通常時【最大収容人数】			
			m ²	坪	着席	スクール	口の字	シアター
2 F	鳳凰	全	647m ²	196坪	264名	525名		1,026名
		東中	393m ²	119坪	160名	294名		567名
		西中	393m ²	119坪	160名	294名		567名
		東	254m ²	77坪	96名	168名	78名	324名
		中	139m ²	42坪	48名	81名	60名	156名
		西	254m ²	77坪	96名	168名	78名	324名
	孔雀	176m ²	53坪	64名	120名	66名	210名	
3 F	讃岐	79m ²	23坪	48名 角テーブル	42名	48名	100名	
	瀬戸	89m ²	27坪	56名 角テーブル				
	コスモス	37m ²	11坪		12名	18名	36名	
	クリスタル	282m ²	85坪	80名				
12 F	ローズ	53m ²	16坪	16名	18名	30名	50名	
	カトレア	60m ²	18坪	24名	24名	30名	70名	
	オリーブ	60m ²	18坪	24名	24名	30名	70名	
	カト(全)	120m ²	36坪	48名	66名	54名	160名	
	ライラック	64m ²	19坪	24名	24名	30名	70名	
	エメラルド	300m ²	91坪	128名	198名	90名	352名	

※着席形式の収容人数は円卓8名掛け

※スクール、口の字は1卓3名掛け



当面の間【推奨収容人数】			
着席	スクール	口の字	シアター
180名	114名	52名	286名
120名	66名	36名	165名
120名	66名	36名	165名
72名	36名	26名	88名
24名	21名	20名	54名
72名	36名	26名	88名
42名	21名	20名	60名
24名 円卓	14名	16名	40名
28名 角テーブル			
40名			
8名 ロイヤル	6名	8名	15名
10名 ロイヤル	8名	10名	16名
10名 ロイヤル	8名	10名	16名
24名	14名	18名	40名
10名 ロイヤル	9名	10名	16名
72名	40名	28名	90名

※着席形式の収容人数は円卓6名掛け

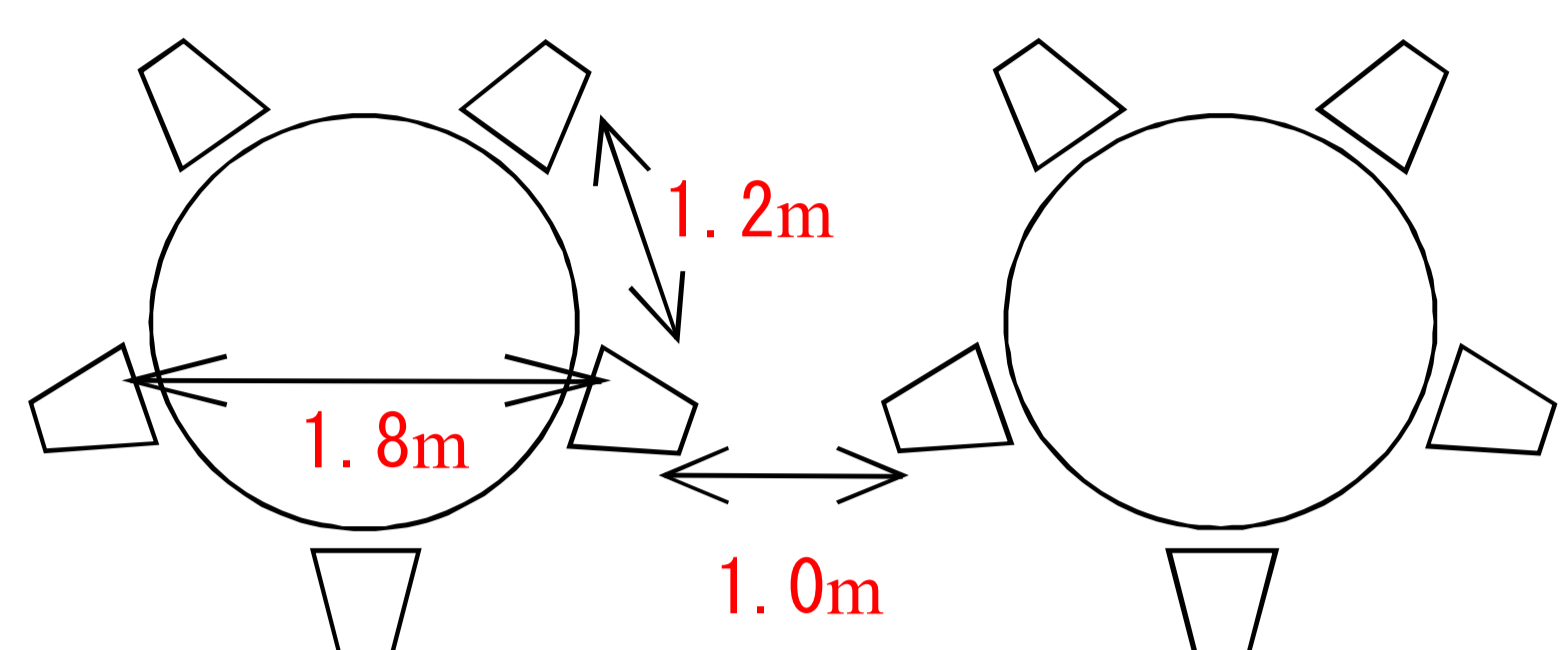
※スクール、口の字は1卓1名掛け

Social distance Layout image

ソーシャルディスタンスレイアウトイメージ

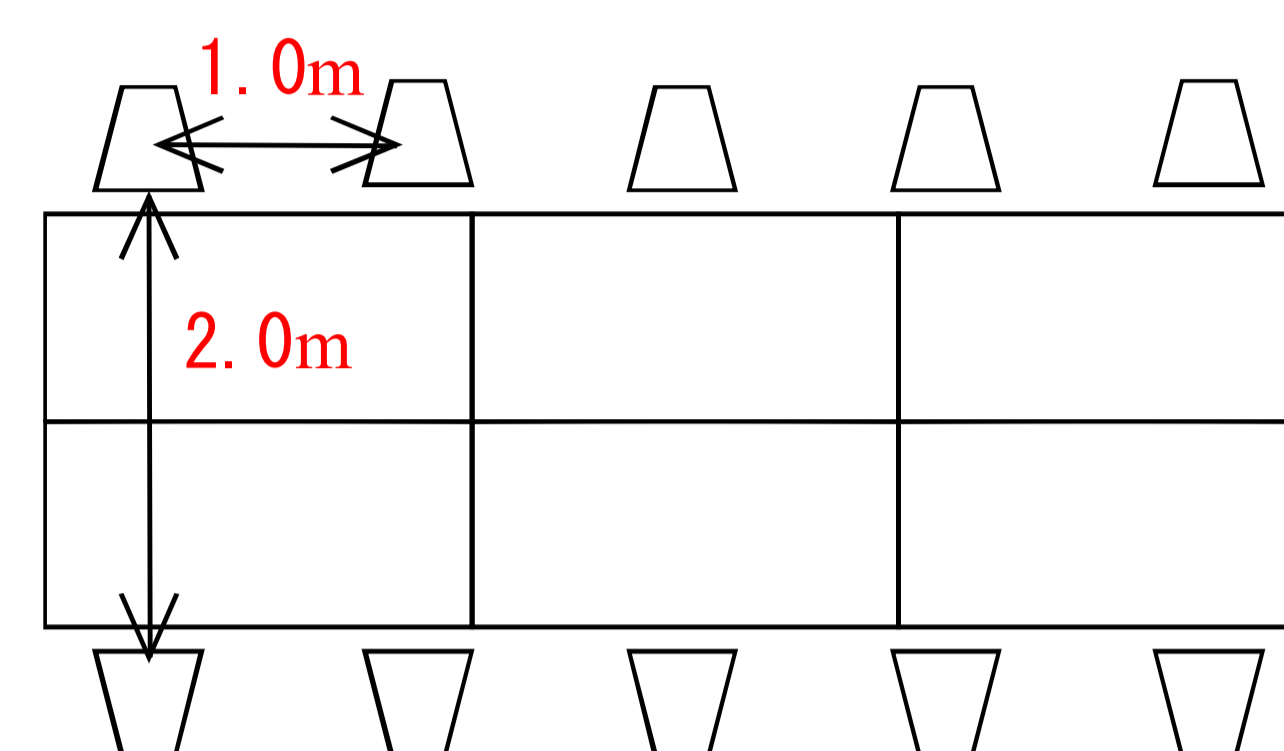
【円卓】

円卓5名掛け、同テーブル対面約1.8m、左右との距離約1.2m、椅子と椅子の背中合わせの距離約1m



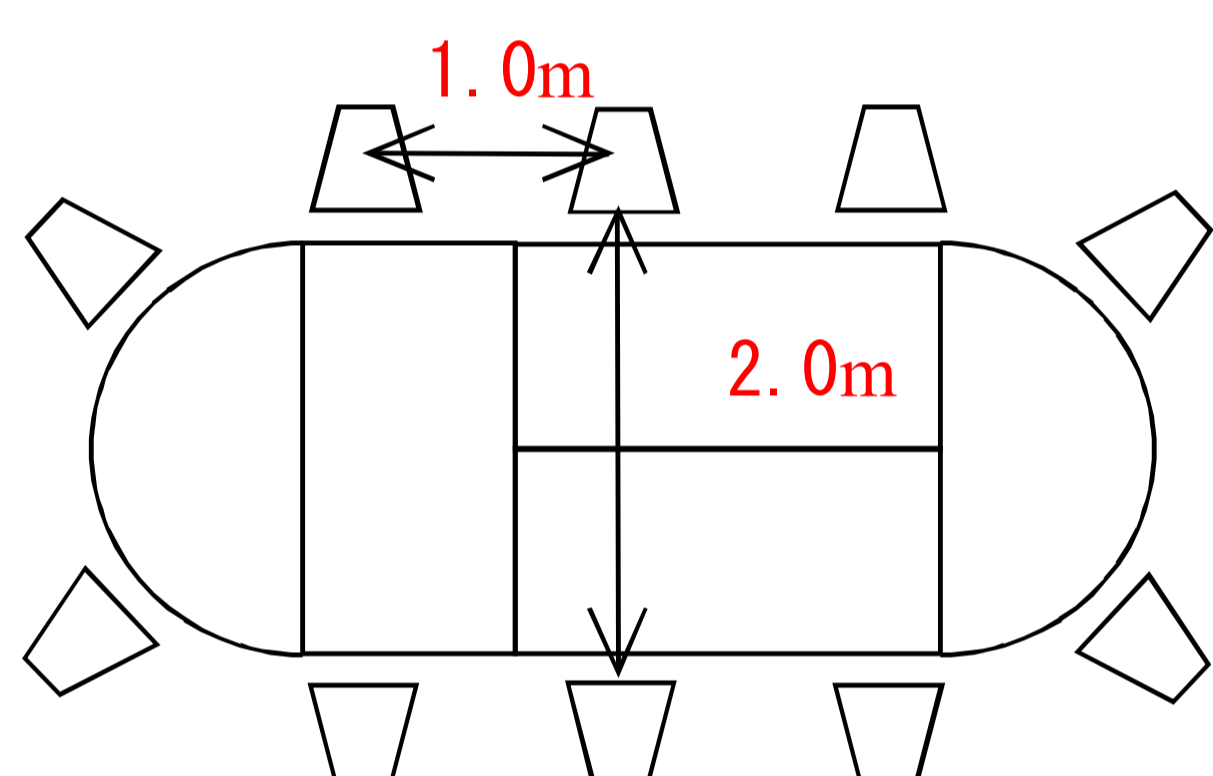
【角卓】

角テーブル（1.8m×0.9m）2本向かい合わせ対面約2m、左右との距離約1m



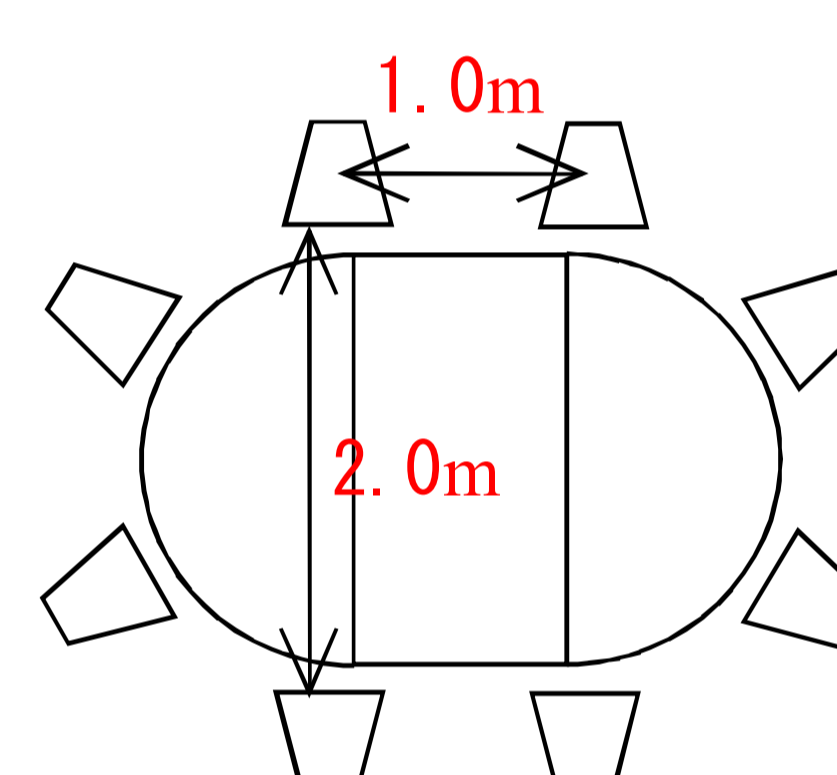
【楕円卓 大】

半円と半円の間角テーブル3本（2.7m×1.8m）10名掛け、対面約2m、左右との距離約1m、



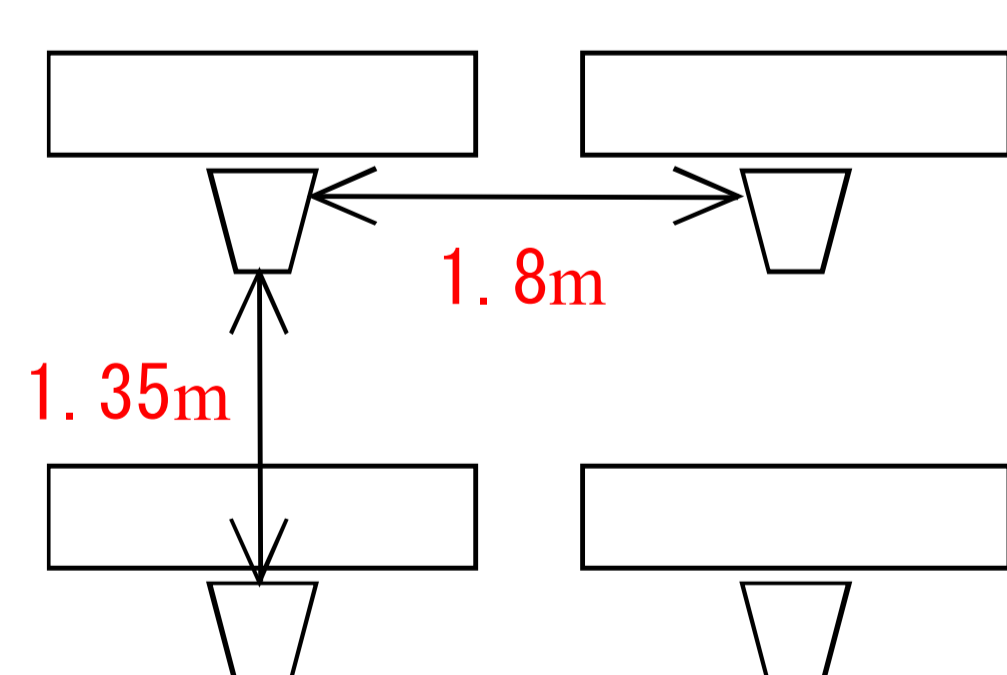
【楕円卓 小】

半円と半円の間角テーブル1本（0.9m×1.8m）8名掛け、対面約2m、左右との距離約1m、

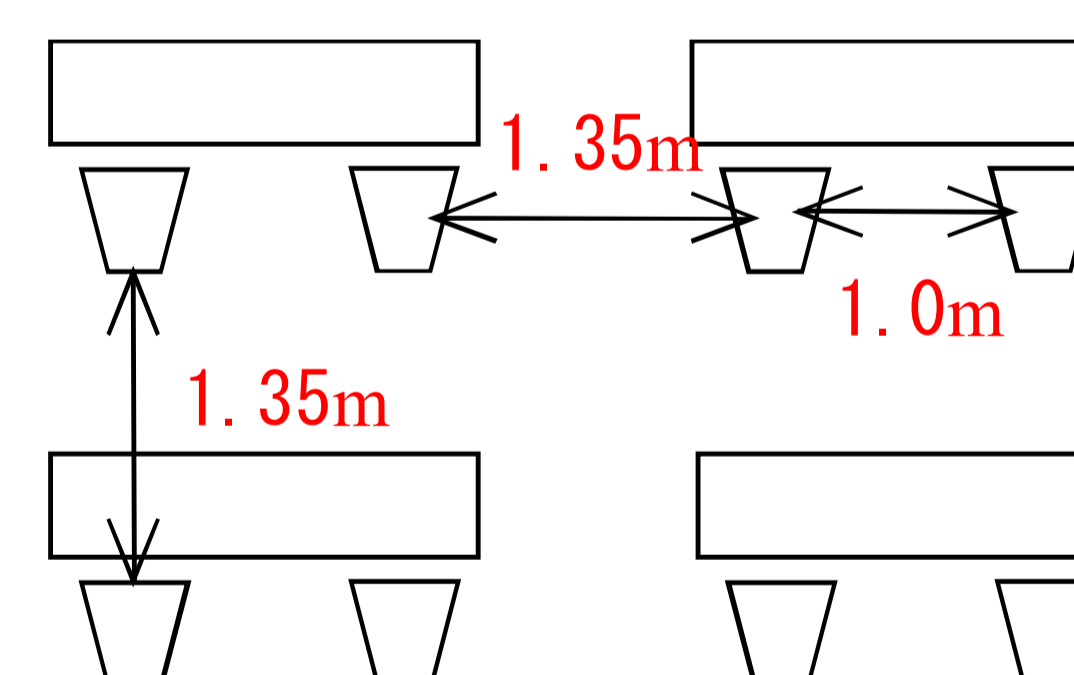


【スクール】

長机（1.8m×0.45m）1名掛け 左右との距離約1.8m 前後約1.35m

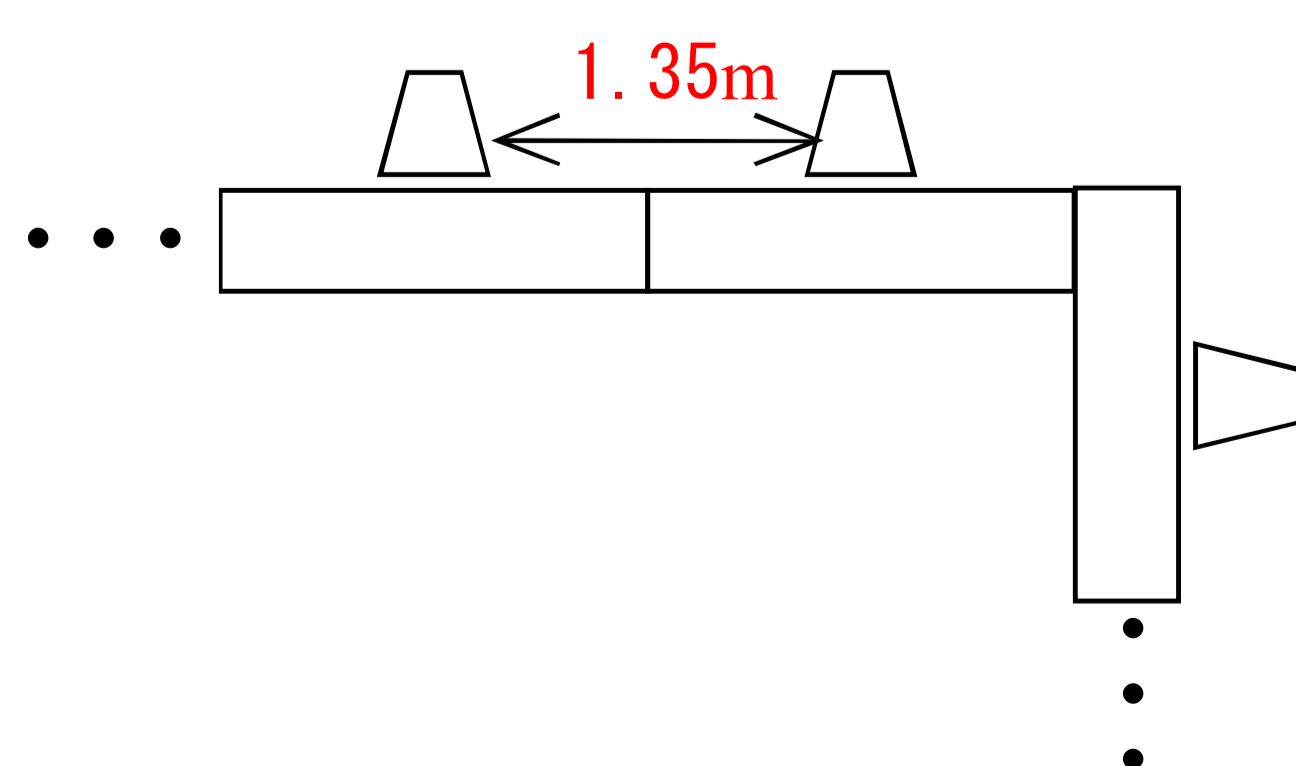


長机（1.8m×0.45m）2名掛け 左右との距離約1m 前後約1.35m



【口の字】

長机（1.8m×0.45m）1名掛け 左右との距離約1.35m



【シアター】

前後左右との距離約1m

